

TCDVFL, TCDVF

带安全锁紧肘节夹具、肘节夹具

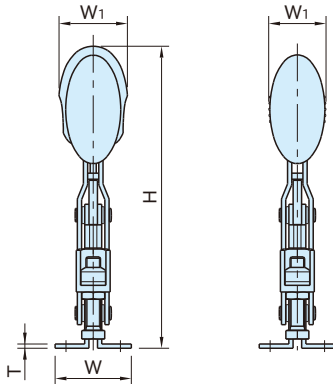
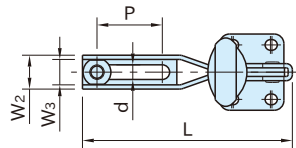


TCDVFL-SUS
(带安全锁紧, SUS制)

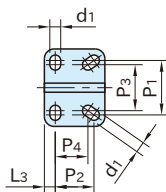
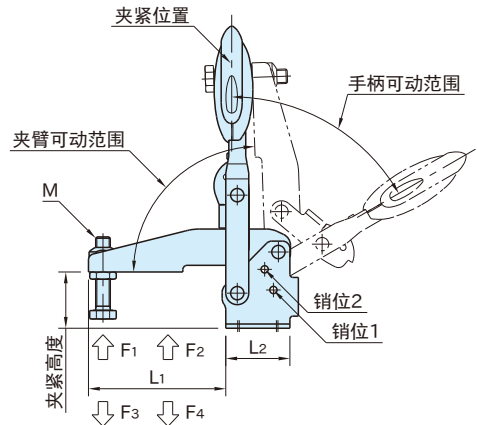


TCDVF
(不带安全锁紧, 钢铁制)

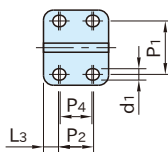
类型	本体	握把	握把套
TCDVFL	SAPH440 软氮化处理 四氧化三铁膜	聚酰胺	热塑性弹性体 (TPE)
TCDVF			—
TCDVFL-SUS	SUS304		热塑性弹性体 (TPE)
TCDVF-SUS			—



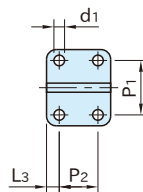
TCDVFL TCDVFL-SUS (带安全锁紧)
TCDVF TCDVF-SUS (不带安全锁紧)



M5·M10类型



M6·M8类型



M12类型

尺 寸	夹臂可动范围			手柄可动范围			手柄载荷 (N)	从背面开始的容许载荷 ^{注)}			夹紧力	
	销位1	销位2	不使用销子	销位1	销位2	不使用销子		F ₁ (kN)	F ₂ (kN)	F ₃ (kN)	F ₄ (kN)	
TCDVFL	05	100°	-	147°	64°	-	83°	100	0.75	1.05	0.62	0.75
TCDVF	06	83°	56°	152°	56°	46°		160	1.35	1.65	0.92	1.05
TCDVFL-SUS	08	93°	13°	158°	61°	26°	86°	190	2	2.8	0.94	1.35
TCDVF-SUS	10	97°	6°	176°	59°	19°	91°	250	2.5	4.5	1.5	2.5
	12	88°	11°	164°	60°	24°		280	3	5.5	1.4	

尺 寸	M	夹紧高度	d	P	L ₁	L ₂	W	T	d ₁	P ₁	P ₂	P ₃	P ₄	L ₃	L	W ₂	W ₃	
TCDVFL	05	M 5×0.8 -25L	19.1	5.1	15	35	25	33	2	4.5	24	16	22	14	4.5	66.5	13.2	9.1
TCDVF	06	M 6×1 -35L	24.7	6.1	19	53	29	38	2.5	5.5	27	14	-	12	7	87.5	17.5	12.4
TCDVFL-SUS	08	M 8×1.25-45L	32.7	8.2	27	62	39	45		6.8	32	21	-	19	9	107.5	20.6	15.5
TCDVF-SUS	10	M10×1.5 -55L	38.7	10.2	48	95	50	64	3.5	9	45	32	38	27	8	153	25.5	18.4
	12	M12×1.75-70L	46.7	12.1	54	113.5	53	63		8.8			-	-	10.5	173.5	28	20.9

注) 工件从背面开始加工的时候, 请勿超过以上载荷。

TCDVFL **TCDVFL-SUS** (带安全锁紧)

钢铁制		SUS制		W ₁	H
型 号	质量(g)	型 号	质量(g)		
TCDVFL06160	330	TCDVFL06160-SUS	330	53.4	162.8
TCDVFL08190	436	TCDVFL08190-SUS	436	51.1	191.4
TCDVFL10250	864	-	-	56.5	230.5
TCDVFL12280	1046	-	-		249.1

TCDVF **TCDVF-SUS** (不带安全锁紧)

钢铁制		SUS制		W ₁	H
型 号	质量(g)	型 号	质量(g)		
TCDVF05100	104	TCDVF05100-SUS	98	22.5	108.5
TCDVF06160	308	TCDVF06160-SUS	305	43.5	156.1
TCDVF08190	411	TCDVF08190-SUS	406	41.5	184.2
TCDVF10250	834	-	-	47	223.9
TCDVF12280	1020	-	-		242.4

特 点

- 操作性优异的带握把式手柄。
- 带安全锁紧型, 在夹紧位置处有锁紧功能, 若要解除锁紧, 需滑动握把套, 因为是手柄操作, 可避免因误接触而导致放松。
- 随着销子的插入位置变化, 夹臂和手柄的可动范围也会发生变化。

相关产品页

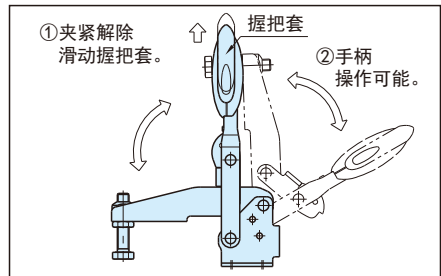
本公司也备有另售品 **TCDNUT** (专用螺母)。

注意 事项

夹紧部的六角螺栓头部的识别标志会有突出来的时候。

可根据需求除去标志。

使用示例及使用说法



TCDVFL **TCDVFL-SUS** 滑动握把套, 使用手柄操作。