

ST-VTC202

垂直式肘节夹具

RoHS SUS

STEEL-SMITH®
Clamps on the go... that never let go!

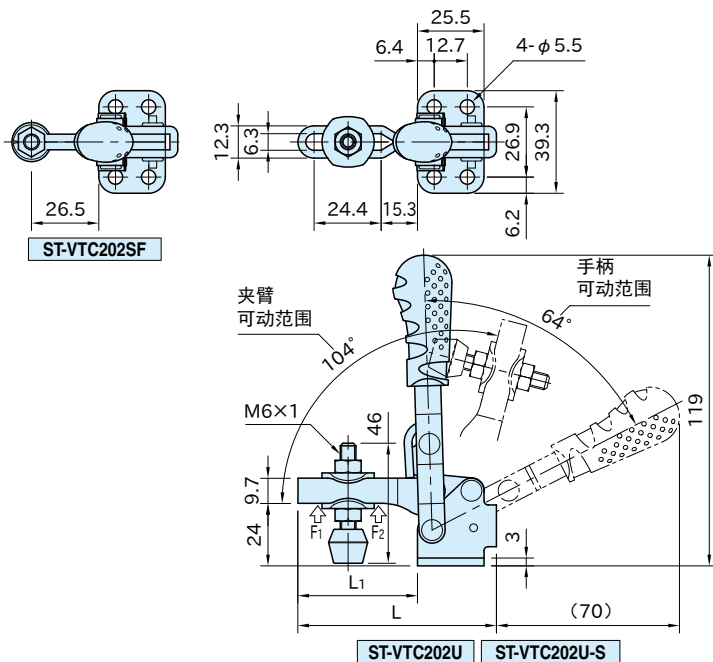


ST-VTC202U



ST-VTC202SF

型号	本体	握把	螺栓、螺母	衬垫
ST-VTC202U ST-VTC202SF	SPCC 镀锌	聚氯乙烯薄膜	SUM41	氯丁二烯橡胶 (CR)
ST-VTC202U-S	SUS304L 电解研磨		SUS304	



ST-VTC202SF

ST-VTC202U ST-VTC202U-S

型号	L	L ₁	压紧力		质量 (g)
			F ₁ (kN)	F ₂ (kN)	
ST-VTC202U	75.2	45.8	0.62	1	170
ST-VTC202U-S				-	
ST-VTC202SF	62.6	33.3			160