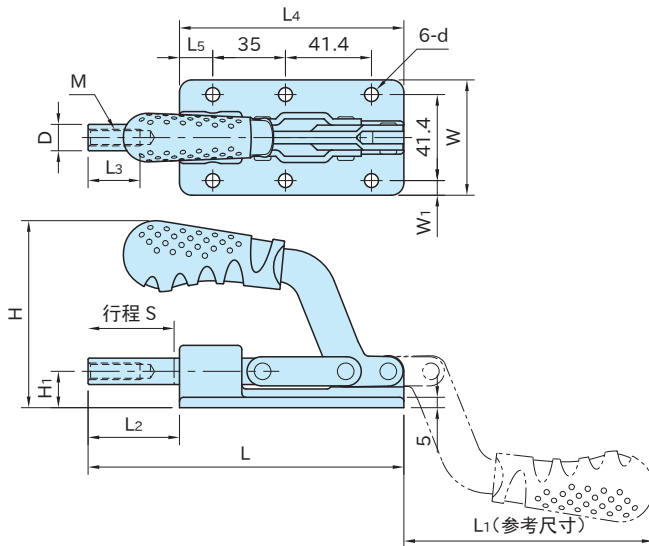


# ST-HTC-LH

## 侧推式肘节夹具



型号	本体	底座	突出轴	握把	螺栓、螺母	衬垫
ST-HTC607LH	SPCC 镀锌	SCM440	S45C 镀锌	聚氯乙烯薄膜	SUM41	氯丁二烯橡胶 (CR)
ST-HTC630LH	SPHD 镀锌	黑色粉末烤漆				



型 号	S	M	L <sub>3</sub>	D	H <sub>1</sub>	L	H	W	L <sub>2</sub>	L <sub>4</sub>	d
ST-HTC607LH	40	M 8×1.25	24	12.7	17.5	153	88	55.5	45	108	7
ST-HTC630LH	50.8	M10×1.5	30	15.7	20.5	180	87	58	51	129	8.8

型 号	W <sub>1</sub>	L <sub>5</sub>	L <sub>1</sub>	压紧力 (kN)	质量 (g)
ST-HTC607LH	7.1	16	120	5.9	740
ST-HTC630LH	8.3	13	135	7.8	980

### 附 件

- **ST-HTC607LH** : 带衬垫螺栓 (M8 全长66L 螺丝部50L) …1根、M8螺母…2个
- **ST-HTC630LH** : 带衬垫螺栓 (M10 全长86L 螺丝部68L) …1根、M10螺母…2个