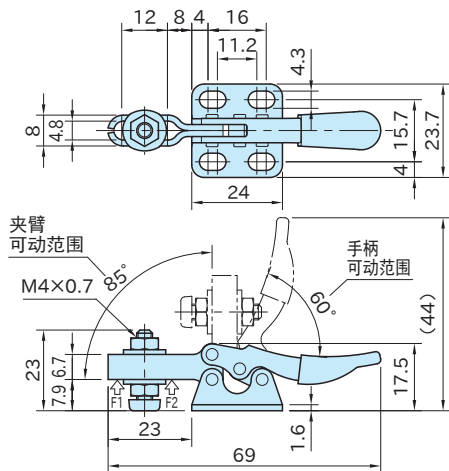


ST-H205

水平式肘节夹具



本体	握把	螺栓、螺母	衬垫
SPCC 镀锌	聚氯乙烯薄膜	SUM41	氯丁二烯橡胶 (CR)

型 号	压紧力		质量 (g)
	F ₁ (kN)	F ₂ (kN)	
ST-H205U	0.15	0.3	30