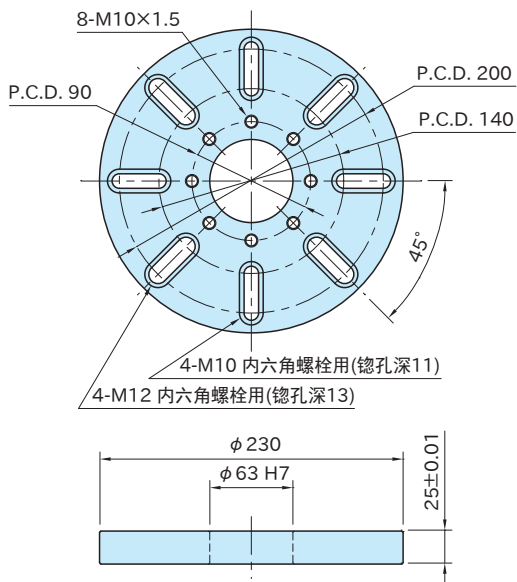


QZSD-C6-P

快捷零误差定位器(底板)

订制品 R+S

IMAO



本体
S45C 四氧化三铁膜 精密研磨

型 号	质量 (kg)
QZSD-C6-P	6.3

特 点

- 请用于在T形槽机床工作台上进行安装时。
- 安装孔的尺寸, 有M10, M12两个种类。
- 根据客户需求, 本公司也接受特殊订制。

相关产品页

- [QZSD-C6-B](#) 快捷零误差定位器(基座)(参照P.110)
- [QZSD-C6-H](#) 快捷零误差定位器(柄)(参照P.112)

注意事项

本产品为订货生产。
货期请另行咨询本公司。

使用示例及使用方法

