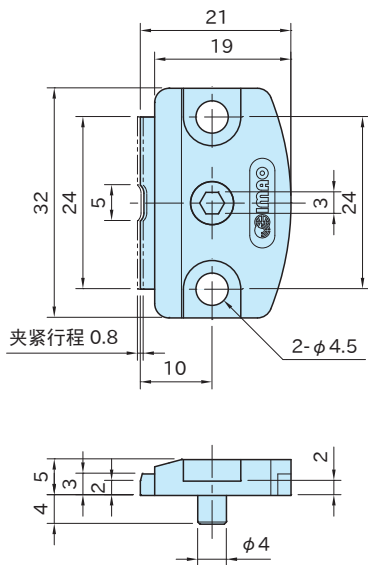




本体	夹口、凸轮
S45C 四氧化三铁膜	SCM440 四氧化三铁膜 HRC39 ~ 45



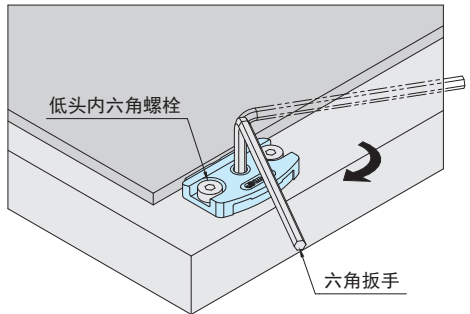
型 号	容许紧固扭矩 (N·m)	夹紧力 (kN)	质量 (g)
QLSCL05NR	2.1	1.3	18

特 点

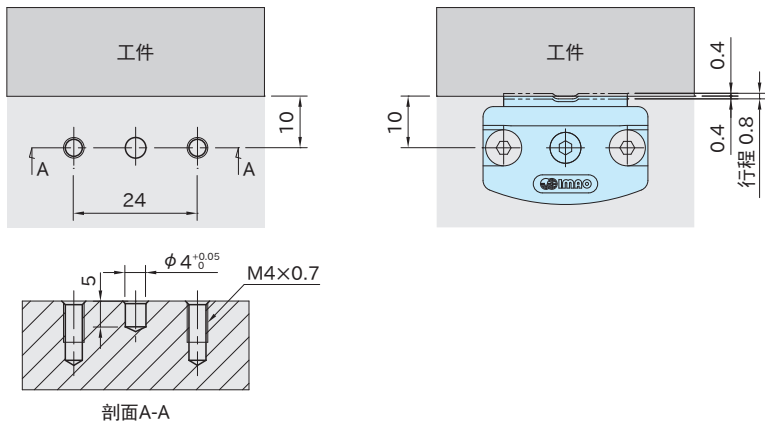
带防止工件上浮功能。

使用示例及使用方法

- 固定本体的时候，如果使用低头内六角螺栓，螺栓的头部就不会高出本体。
- 紧固六角扳手，夹口就会往前突出然后夹紧。松开时通过弹簧夹口退回。



■ 安装方法



🔧 注意事项

安装面的加工精度应为 $\sqrt[6.3]{(6.3a)}$ 以上，并确保无擦痕或凹痕等。

能力线图

