

QCHC-N

内孔型锁紧器

RHS

SUS

耐热温度 180°C

WEB 产品视频公布

IMAO

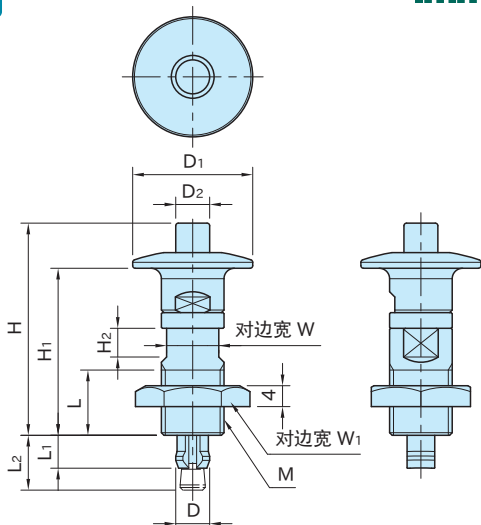
模块构造



QCHC-N-3



QCHC-N-6



★One Point

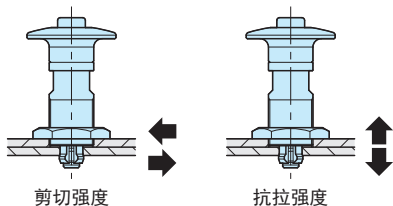
只需在另一侧加工孔便可使用

类型	本体、螺母	垫板	弹簧、扣环
QCHC-N-3	SUS303	SUS303	SUS304WPB
QCHC-N-6		—	

型号	适用底板厚度	适用交换板厚度	D	M	D ₁	D ₂	H	L	H ₁	L ₁	L ₂	H ₂	W	W ₁	夹紧力 (N)	保持力 (N) 注)	质量 (g)
QCHC0612N-3-SUS	3	3~8	6.5	M12×1 (细牙)	23	6.5	40	12.5	32	6.5	10.5	5.5	10	19	3	30	41
QCHC0612N-6-SUS	6						37										29
QCHC0816N-3-SUS	3	3~12	8.5	M16×1 (细牙)	32	10	51	16.5	41.5	6.5	11	7	14	24	6	60	88
QCHC0816N-6-SUS	6						48										38.5

注)保持力指的是板与板之间的间隙保持在0.1mm以内的能力。

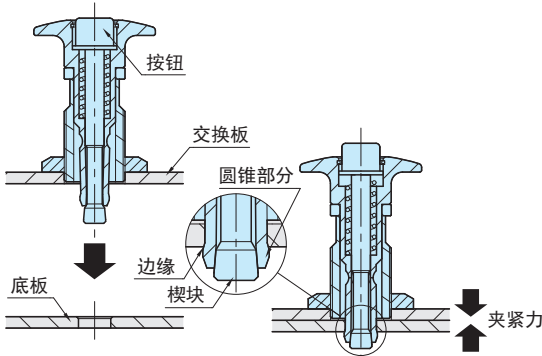
技术数据



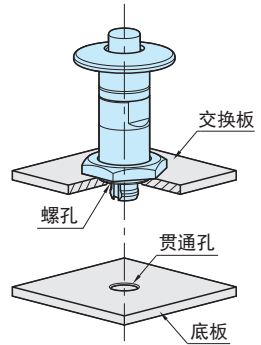
型号	耐热温度 (°C)	剪切强度 (N)	抗拉强度 (N)
QCHC0612N-3-SUS	180	200	150
QCHC0612N-6-SUS			300
QCHC0816N-3-SUS		400	300
QCHC0816N-6-SUS			

剪切、抗拉强度是有容许载荷限制的，承受更大的载荷时产品可能会损坏。

特 点

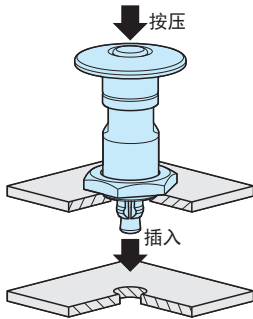


由楔块联动，受到扩张的圆锥部分与安装孔边缘相接触，从而拉紧两块板。

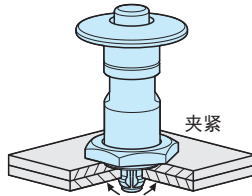


只需在底板上开孔便可使用，简单便利。

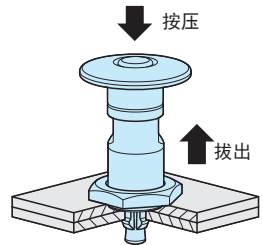
操作步骤



1. 按压按钮并插入。



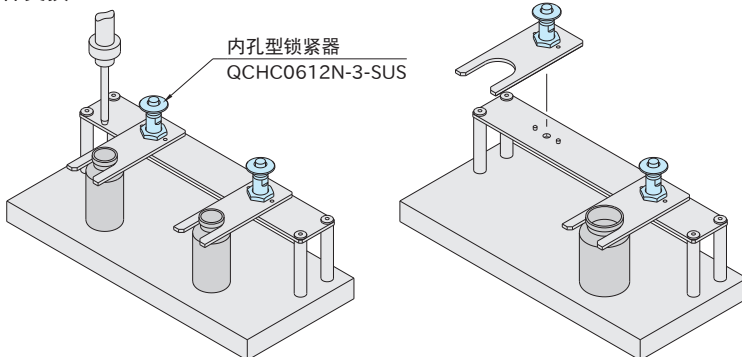
2. 松开按钮后切口扩张，夹紧。



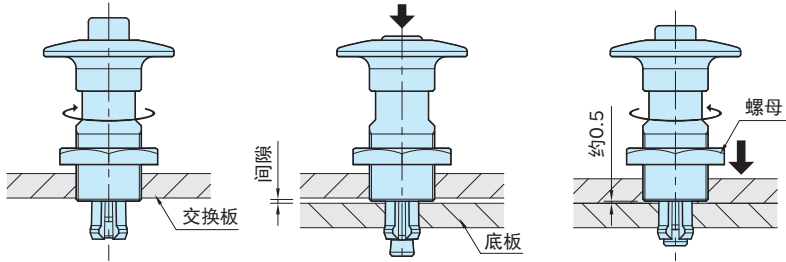
3. 拆除的时候，请按住按钮并往外拔出。

使用示例及使用方法

固定部件交换

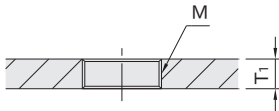


内孔型锁紧器的安装方法



1. 将本体拧进板内。
(拧到螺丝顶端露出。)
2. 按压按钮的同时，插入底板。
3. 调节本体的螺丝拧紧状态，使交换板和底板紧密贴紧，再用螺母锁紧。

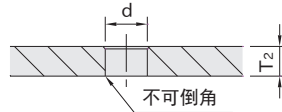
■ 交换板加工尺寸



规格	M	T ₁
QCHC0612N	M12×1 (细牙)	3~8
QCHC0816N	M16×1 (细牙)	3~12

■ 底板加工尺寸

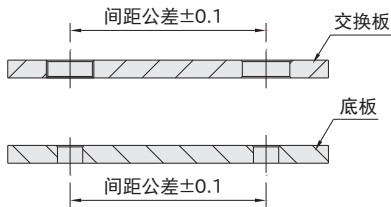
※ 请使用不锈钢等硬金属来制作底板。



型号	d (±0.1)	T ₂
QCHC0612N-3-SUS	6.5	3
QCHC0612N-6-SUS		6
QCHC0816N-3-SUS	8.5	3
QCHC0816N-6-SUS		6

加工精度与重复定位精度

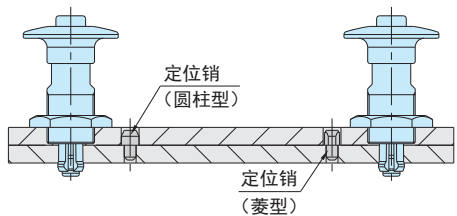
■ 加工精度



交换板与底板的间距公差，请按照±0.1加工。

■ 重复定位精度

重复定位精度为±0.25。



需要高精度的定位时，请与定位销组合使用。

🔪 注意事项

本产品单组使用时，没有防止旋转的功能。在旋转方向上施加力的情况时，请同时使用定位销。