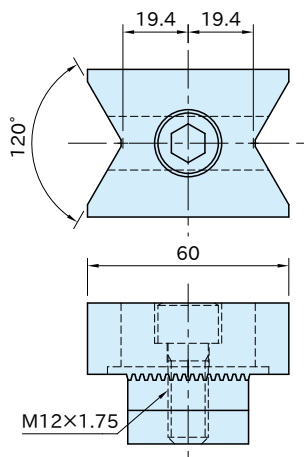
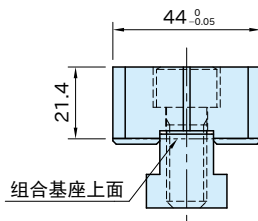


# MR-S-V

## 组合限位器(垂直V形槽型)



本体	T形螺母、螺栓
工具钢 氮化处理 精密研磨	钢铁 四氧化三铁膜



型 号	容许紧固扭矩 (N·m)	质量 (g)
MR-S-V	50~100	490

### 特 点

是多功能组合用的限位器。

### 使用示例及使用方法

请参照“OK夹钳 导轨组合系统”的使用示例。