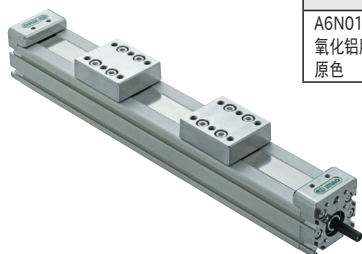
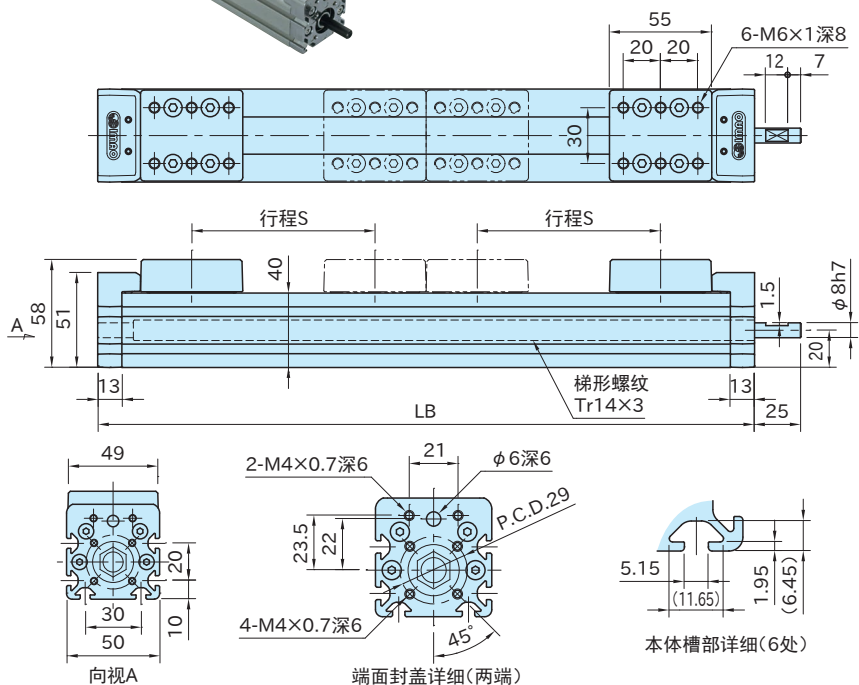


MAU5040SW

传动机组(对心型)

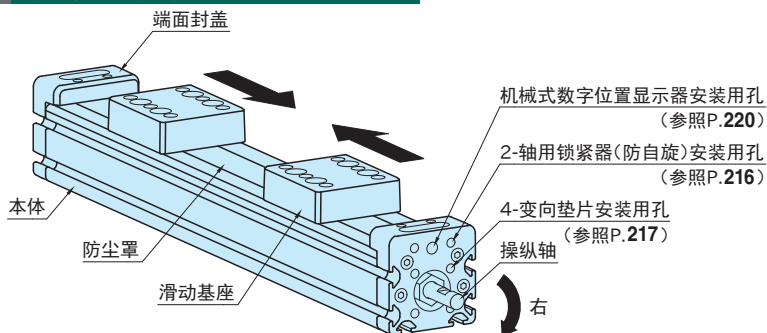


本体	滑动基座 端面封盖	轴	梯形螺纹用 螺母	螺栓	防尘罩
A6N01 氧化铝膜处理 原色	锌压铸 (ZDC2) 镀铬	S45C 四氧化三铁膜	CAC902	SCM435 三价铬电镀	SUS304H



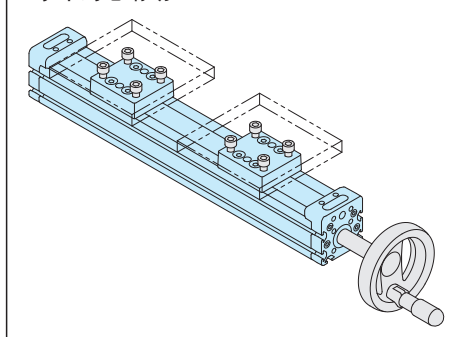
型 号	S	LB	质量 (kg)
MAU5040SW-100	100	356	2.4
MAU5040SW-150	150	456	2.8

使用示例及使用方法

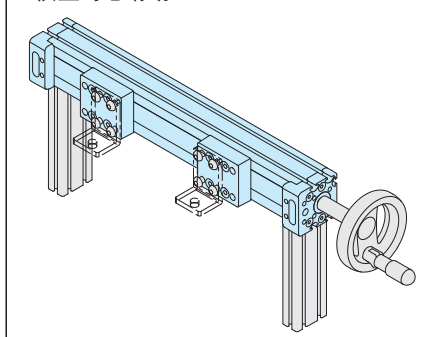


- 操纵轴向右旋拧, 2个滑动基座会同时向箭头方向移动。
- 操纵轴向左旋拧, 2个滑动基座会同时向箭头反方向移动。
- 操纵轴旋转一圈, 2个滑动基座就会相应移动6mm。

■水平对心滑动



■横置对心滑动



参照页

技术资料(参考P.214)

相关产品页

请根据实际应用情况选择合适的相关产品。

- 轴用锁紧器(防自旋) (参考P.216)
- 变向垫片(参考P.217)
- 机械式数字位置显示器(参考P.220)
- 标准芯轴(参考P.224)
- 手轮(参考P.226~)
- 限位器套装(参考P.229)
- 螺母(参考P.230)
- 槽盖(参考P.230)