

# MAU5040DS

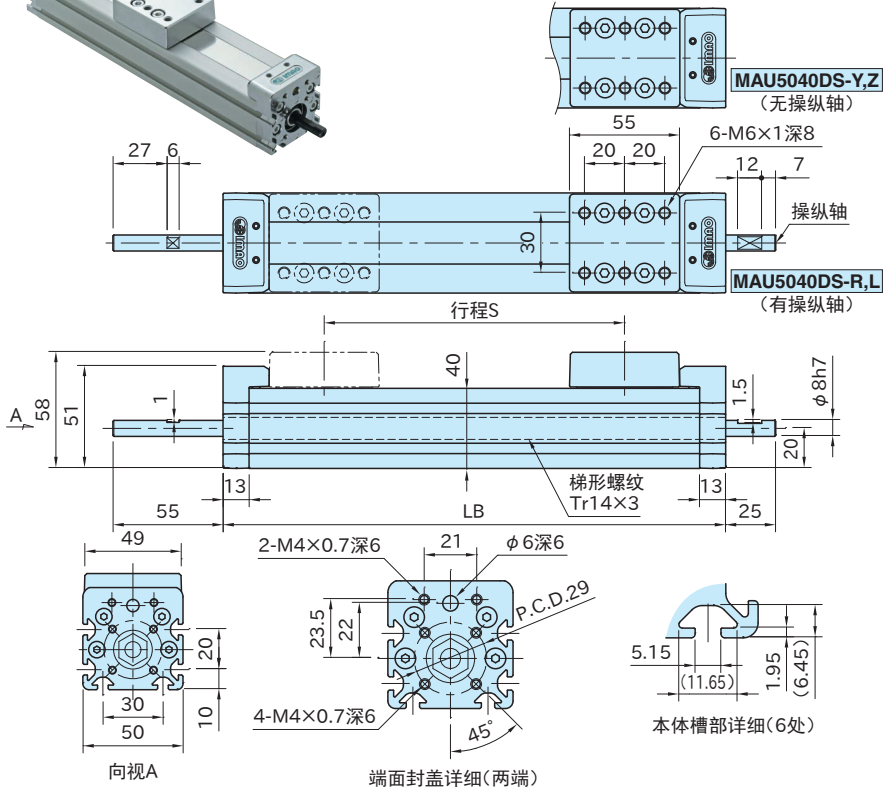
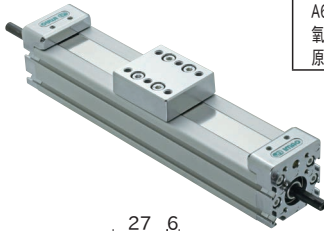
## 传动机组(串联型)

订制品



NEW型号  
红色标记

本体	滑动基座 端面封盖	轴	梯形螺纹用 螺母	螺栓	防尘罩
AGN01 氧化铝膜处理 原色	锌压铸 (ZDC2) 镀铬	S45C 四氧化三铁膜	CAC902	SCM435 三价铬电镀	SUS304H



### 参照页

技术资料(参照P.214)

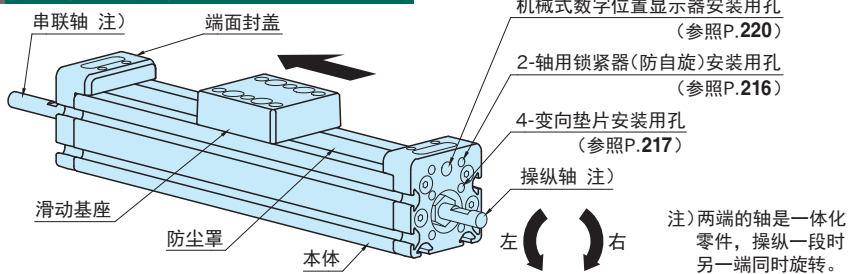
### 相关产品页

请根据实际应用情况选择合适的相关产品。

- 轴用锁紧器(防自旋)(参照P.216)
- 变向垫片(参照P.217)
- 机械式数字位置显示器(参照P.220)
- 标准芯轴(参照P.224)
- 手轮(参照P.226~)
- 限位器套装(参照P.229)
- 螺母(参照P.230)
- 槽盖(参照P.230)

型 号		旋转方向	S	LB	质量 (kg)
有操纵轴	无操纵轴				
MAU5040DS-100R	MAU5040DS-100Y	右	100	201	1.5
MAU5040DS-100L	MAU5040DS-100Z	左			
MAU5040DS-150R	MAU5040DS-150Y	右	150	251	1.7
MAU5040DS-150L	MAU5040DS-150Z	左			
MAU5040DS-200R	MAU5040DS-200Y	右	200	301	1.9
MAU5040DS-200L	MAU5040DS-200Z	左			
MAU5040DS-250R	MAU5040DS-250Y	右	250	351	2.1
MAU5040DS-250L	MAU5040DS-250Z	左			
MAU5040DS-300R	MAU5040DS-300Y	右	300	401	2.3
MAU5040DS-300L	MAU5040DS-300Z	左			
MAU5040DS-350R	MAU5040DS-350Y	右	350	451	2.5
MAU5040DS-350L	MAU5040DS-350Z	左			
MAU5040DS-400R	MAU5040DS-400Y	右	400	501	2.7
MAU5040DS-400L	MAU5040DS-400Z	左			
MAU5040DS-450R	MAU5040DS-450Y	右	450	551	2.9
MAU5040DS-450L	MAU5040DS-450Z	左			
MAU5040DS-500R	MAU5040DS-500Y	右	500	601	3.1
MAU5040DS-500L	MAU5040DS-500Z	左			

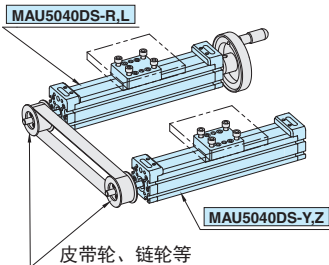
### 使用示例及使用方法



- MAU5040DS-R,Y: 操纵轴向右旋拧, 滑动基座会向箭头方向移动。
- MAU5040DS-L,Z: 操纵轴向左旋拧, 滑动基座会向箭头方向移动。
- 操纵轴旋转一圈, 滑动基座就会相应移动3mm。

#### ■ 横列串联滑动

串联轴上安装皮带轮、链轮等零件时, 在本体定位的同时调节皮带轮、链轮等零件的位置度。



#### ■ 竖列串联滑动

在串联轴上安装联轴器, 把2个轴连接后使用。

