

HPNDX-T

分度柱塞(圆锥高精度型)

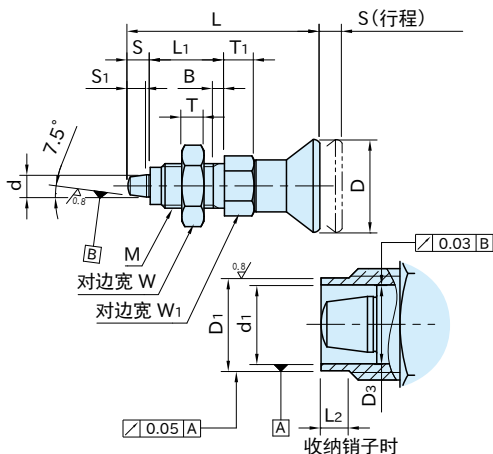
ROHS SUS



HPNDX-T
(钢铁制)



HPNDX-TW-SUS
(不锈钢制)



★One Point
高精度型

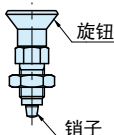
类型	本体	旋钮	弹簧	销子
HPNDX-TW	SUM22L 四氧化三铁膜	聚酰胺 哑光黑色	SUS302WPA	SUM22L HRC58~62
HPNDX-TW-SUS	SUS303			SUS420 HRC53~55

规格	d (-0.05)	S	S ₁	M	L ₁	D	L	D ₁ (-0.02)	L ₂	d ₁ (H7)	D ₃	W ₁	T ₁	W	T	B		
HPNDX-TW	10	5	5	4	M10×1	17	21	43.5	8	3	6	6	-0.01 -0.02	13	7	17	5	2
	12	6	6	5	M12×1.5	20	25	51.7	10		8.5	8.5	14	8	19	6		
HPNDX-TW-SUS	16	8	8	7	M16×1.5	26	33	68	13.5	4	11	11	-0.01 -0.03	19	10	24	8	3
	20	10	10	9	M20×1.5	28	33	74	17		11	11	22	12	30	10		

钢铁制	不锈钢制	载荷(N) 最小~最大	质量 (g)	适用专用套子	
型号	型号			规格	
HPNDX10TW	HPNDX10TW-SUS	5~12	22	HPNDX-TB	10
HPNDX12TW	HPNDX12TW-SUS	6~14	37		12
HPNDX16TW	HPNDX16TW-SUS	15~35	86	HPNDX-TB-SUS	16
HPNDX20TW	HPNDX20TW-SUS	15~34	117		20

特点

- 手动操作型分度柱塞，通过拉伸旋钮即可简单解除定位，放手后，销子在内置弹簧的作用下恢复原来状态。
- 高精度型。
- 请与专用的套子组合使用。



HPNDX-TB

分度柱塞(圆锥高精度型)用套子

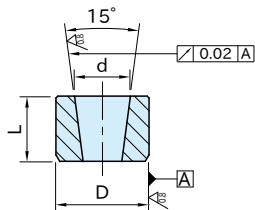
RHS SUS



HPNDX-TB



HPNDX-TB-SUS



类型	本体
HPNDX-TB	SUM22L 四氧化三铁膜 HRC58~64
HPNDX-TB-SUS	SUS420 HRC54~56

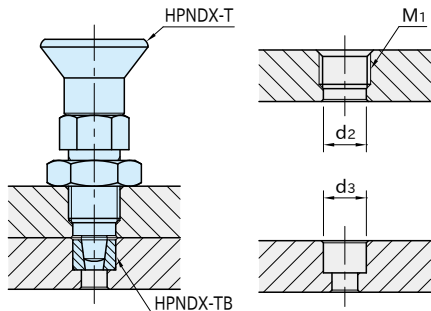
★One Point

和HPNDX-T组合使用可以实现高精度的定位

钢铁制	不锈钢制	d	D (n6)	L (^{+0.2})	质量 (g)
型号	型号				
HPNDX10TB	HPNDX10TB-SUS	5	8	6	2
HPNDX12TB	HPNDX12TB-SUS	6	10	7	3
HPNDX16TB	HPNDX16TB-SUS	8	13.5	9.5	8
HPNDX20TB	HPNDX20TB-SUS	10	17	11.5	15

使用示例及使用方

安装加工尺寸
确认接触到圆锥面后用螺母固定。



规格	M1	d ₂ (H6)	
HPNDX-TW	10	M10×1	8
HPNDX-TW-SUS	12	M12×1.5	10
	16	M16×1.5	13.5
	20	M20×1.5	17

规格	d ₃ (H7)	
HPNDX-TB	10	8
	12	10
HPNDX-TB-SUS	16	13.5
	20	17

技术数据

耐热温度 80℃

■销子机械强度表

规格	容许剪切力(N)		
	钢铁制	不锈钢制	
HPNDX-TW	10	580	930
	12	780	1250
HPNDX-TW-SUS	16	1280	2060
	20	2030	3240