

HPNDX-S

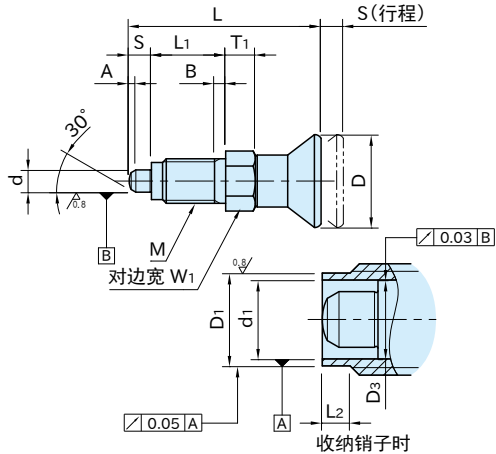
分度柱塞(圆柱高精度型)



HPNDX-S
(钢铁制)



HPNDX-S-SUS
(不锈钢制)



★One Point
高精度型

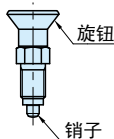
类型	本体	旋钮	弹簧	销子
HPNDX-S	SUM22L 四氧化三铁膜	聚酰胺 哑光黑色	SUS302WPA	SUM22L HRC58~62
HPNDX-S-SUS	SUS303			SUS420 HRC53~55

规格	d (-0.01 -0.02)	S	A	M	L1	D	L (-0.02)	L2	d1 (H7)	D3	W1	T1	B			
HPNDX-S	10	5	5	1.3	M10×1	17	21	43.5	8	3	6	6	-0.01 -0.02	13	7	2
	12	6	6	1.8	M12×1.5	20	25	51.7	10		8.5	8.5	14	8		
HPNDX-S-SUS	16	8	8	2.3	M16×1.5	26	33	68	13.5	4	11	11	-0.01 -0.03	19	10	3
	20	10	10	2.8	M20×1.5	28		74	17			22	12			

钢铁制	不锈钢制	载荷(N) 最小~最大	质量 (g)	适用专用套子	
型号	型号			规格	
HPNDX10S	HPNDX10S-SUS	5~12	22	HPNDX-SB HPNDX-SB-SUS	10
HPNDX12S	HPNDX12S-SUS	6~14	28		12
HPNDX16S	HPNDX16S-SUS	15~35	75		16
HPNDX20S	HPNDX20S-SUS	15~34	117		20

特点

- 手动操作型分度柱塞，通过拉伸旋钮即可简单解除定位，放手后，销子在内置弹簧的作用下恢复原来状态。
- 高精度型。
- 请与专用的套子组合使用。



另售品 NDX/SDX专用螺母

钢铁制	不锈钢制	螺丝尺寸
型号	型号	
NDX10-NUT	NDX10-NUT-SUS	M10×1
NDX12-NUT	NDX12-NUT-SUS	M12×1.5
NDX16-NUT	NDX16-NUT-SUS	M16×1.5
NDX20-NUT	NDX20-NUT-SUS	M20×1.5

HPNDX-SB

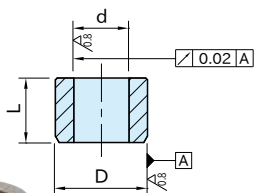
分度柱塞(圆柱高精度型)用套子



HPNDX-SB



HPNDX-SB-SUS



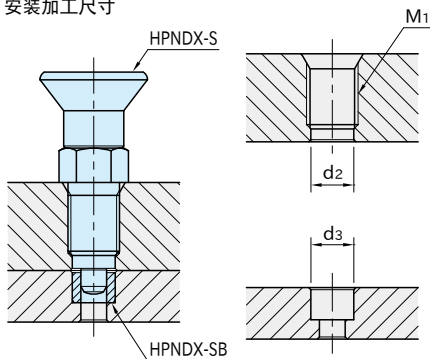
★ **One Point**
和HPNDX-S组合使用可以实现高精度的定位

类型	本体
HPNDX-SB	SUM22L 四氧化三铁膜 HRC58~64
HPNDX-SB-SUS	SUS420 HRC54~56

钢铁制 型号	不锈钢制 型号	d (H7)	D (n6)	L (^{+0.2})	质量 (g)
HPNDX10SB	HPNDX10SB-SUS	5	8	6	2
HPNDX12SB	HPNDX12SB-SUS	6	10	7	3
HPNDX16SB	HPNDX16SB-SUS	8	13.5	9.5	7
HPNDX20SB	HPNDX20SB-SUS	10	17	11.5	13

使用示例及使用方法

安装加工尺寸



规格	M ₁	d ₂ (H6)
HPNDX-S 10	M10×1	8
HPNDX-S 12	M12×1.5	10
HPNDX-S-SUS 16	M16×1.5	13.5
HPNDX-S-SUS 20	M20×1.5	17

规格	d ₃ (H7)
HPNDX-SB 10	8
HPNDX-SB 12	10
HPNDX-SB-SUS 16	13.5
HPNDX-SB-SUS 20	17

技术数据

耐热温度 80℃

注意事项

将分度柱塞完全拧入底板使用时，请对底板一侧的螺孔进行倒角加工。

销子机械强度表

规格	容许剪切力(N)	
	钢铁制	不锈钢制
HPNDX-S	10	580 930
	12	780 1250
HPNDX-S-SUS	16	1280 2060
	20	2030 3240

规格	推荐倒角加工
HPNDX-S	60° 倒角 深2.5
HPNDX-S-SUS 16	
HPNDX-S-SUS 20	