

EDHN-M

圆盘形手轮(紧定螺钉用孔已加工)

订制品 

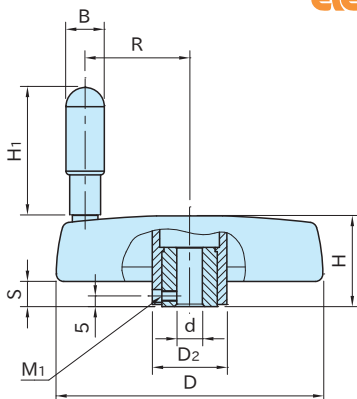




EDHN-R-M
(带旋转握柄)



EDHN-F-M
(带旋转握柄(折叠型))



手轮	嵌套	中心板	握柄
聚丙烯 哑光黑色	SUM24L 四氧化三铁膜	聚缩醛 浅灰色 (仅EDHN80F-M) 聚丙烯 哑光黑色	聚酰胺 哑光黑色

EDHN-R-M (带旋转握柄)

型 号	D	d (H7)	H	D ₂	S	M ₁	B	H ₁	R	质量 (g)
EDHN 80R-M	83	8	29	26	9	M4×0.7	15.5	45	30.5	106
EDHN100R-M	102	10	34	30	10	M5×0.8	18	60	39	174
EDHN125R-M	125	12	39.5	35	11				49	270

EDHN-F-M (带旋转握柄(折叠型))

型 号	D	d (H7)	H	D ₂	S	M ₁	B	H ₁	R	质量 (g)
EDHN 80F-M	83	8	38	25	18.5	M4×0.7	15.5	45	28	133
EDHN100F-M	102	10	34	30	10	M5×0.8				39
EDHN125F-M	125	12	39.5	35	11			18	60	49

🔪 注意事项

- 本产品为订制品，关于货期请向本公司咨询。
- 不能使用于 **MAU3222****。

