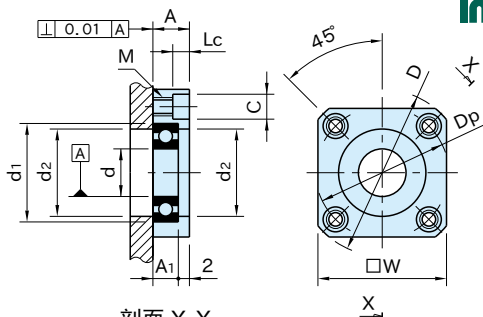


BSDN

轴承座(直接安装型)



剖面 X-X

本体	轴承
S45C 无电解镀锌	钢铁

型号	轴承型号	d	W	D	A	M	C	Lc	Dp	d ₁ (H7)	d ₂
BSDN2610	6000ZZ	10	42	55	10	M 5×0.8 (底孔 4.3)	8	4.4	40	26	22
BSDN3010	6200ZZ				11				44	30	
BSDN2812	6001ZZ	12	46	60	10				42	28	24
BSDN3212	6201ZZ				12	46	28				
BSDN3215	6002ZZ	15	50	65	11	M 6×1 (底孔 5.2)	9.5	5.4	48	32	26
BSDN3515	6202ZZ				13				52	28	
BSDN4220	6004ZZ	20	60	80	14				M 8×1.25 (底孔 6.8)	11	6.5
BSDN4720	6204ZZ				16	68	40				
BSDN4725	6005ZZ	25	68	90	14	M10×1.5 (底孔 8.5)	14	8.6			
BSDN5225	6205ZZ				17				78	45	
BSDN5530	6006ZZ	30	75	100	15				80	55	48
BSDN6230	6206ZZ				18	88	62	55			

型号	A ₁	质量 (g)
BSDN2610	8	120
BSDN3010	9	130
BSDN2812	8	110
BSDN3212	10	170
BSDN3215	9	180
BSDN3515	11	210
BSDN4220	12	320
BSDN4720	14	440
BSDN4725	12	370
BSDN5225	15	610
BSDN5530	13	500
BSDN6230	16	710

使用示例及使用方法

- 使用示例及使用方法，注意事项等请参照“轴承固定座”。
- 安装方法请参照“轴承固定座的装拆方法”。