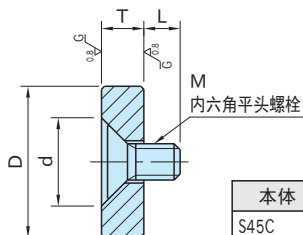
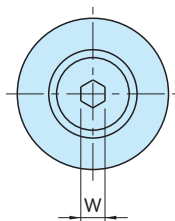


BJ763

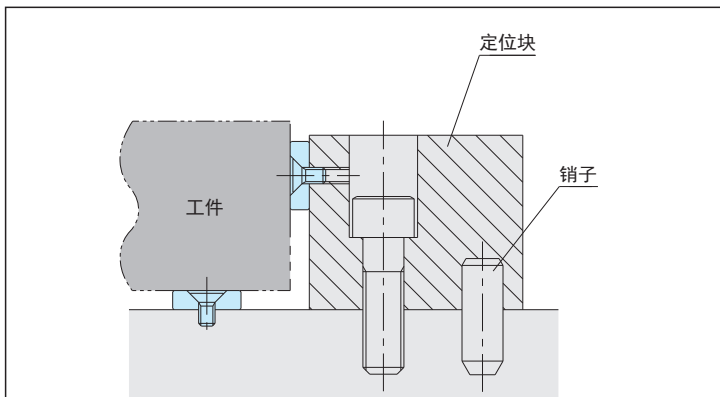
按钮状支撑



本体
S45C
淬火回火
四氧化三铁膜
精密研磨
HRC39~45

型号	T ($+0.01$ / 0)	D	M	L	W	d	质量 (g)		
BJ763-06001	5	25	M6×1	7.7	4	14	20		
BJ763-06002		30					30		
BJ763-06003		35					40		
BJ763-06004	10	25		10.7			40		
BJ763-06005		30					60		
BJ763-06006		35					80		
BJ763-08001	10	30	M8×1.25	11.3	5	19.4	60		
BJ763-08002		35					80		
BJ763-08003		40					100		
BJ763-08004	15	30		11.3			5	19.4	90
BJ763-08005		35							115
BJ763-08006		40							150

使用示例及使用方法



请用于各种工件的限位器、支撑。
 另外，通过再次研磨按钮状支撑，可简单地修正定位块的精度。