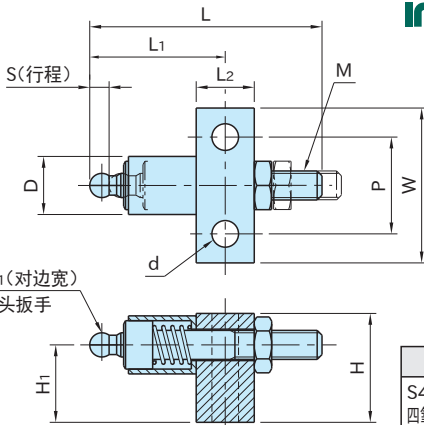


# BJ650

## 远距离操作组合



本体
S45C
四氧化三铁膜

BJ650-\*\*\*\*1 (类型1)

型 号	L	W	H	L <sub>1</sub>	L <sub>2</sub>	D	S	H <sub>1</sub>	d	P
BJ650-06001	48	32	22	30	12	12	4	16	5.5	20
BJ650-08001	57		27	34		15		19.2		
BJ650-10001	76	44	32	45	16	18	5	22.2	9	30
BJ650-12001	86		36	50		20		25.2		

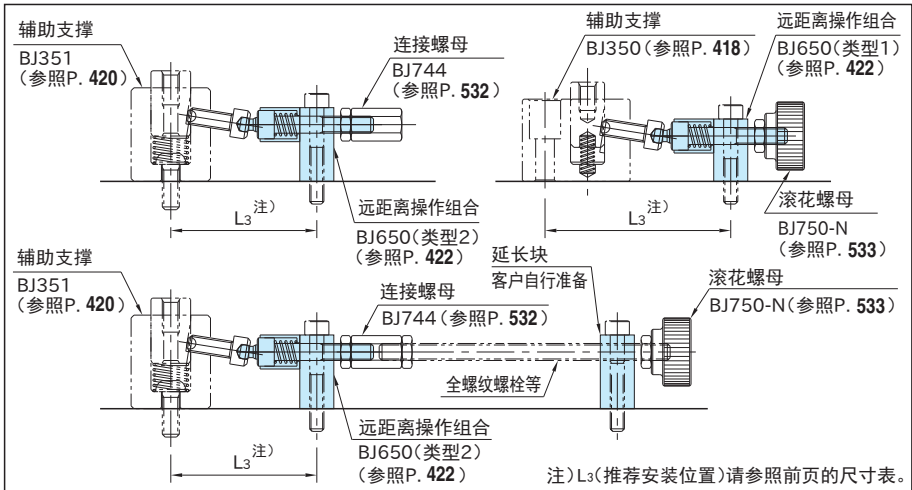
型 号	W <sub>1</sub>	M	远距离操作组合 推荐安装位置 L <sub>3</sub>	质量 (g)	适用辅助支撑 (前端钢球内六角螺栓型)
BJ650-06001	5	M 6×1 -35L	66	75	BJ350-06001
BJ650-08001	6	M 8×1.25-40L	81	100	BJ350-08001
BJ650-10001	8	M10×1.5 -55L	103	210	BJ350-10001
BJ650-12001	10	M12×1.75-60L	121	250	BJ350-12001

BJ650-\*\*\*\*2 (类型2)

型 号	L	W	H	L <sub>1</sub>	L <sub>2</sub>	D	S	H <sub>1</sub>	d	P
BJ650-06002	48	32	26	30	12	12	4	20	5.5	20
BJ650-08002	57		33	34		15		25.2		
BJ650-10002	76	44	40	45	16	18	5	30.7	9	30
BJ650-12002	86		49	50		20		38.2		
BJ650-16002			54			43.7				

型 号	W <sub>1</sub>	M	远距离操作组合 推荐安装位置 L <sub>3</sub>	质量 (g)	适用辅助支撑 (前端钢球内六角螺栓型)
BJ650-06002	5	M 6×1 -35L	52	85	BJ351-06001
BJ650-08002	6	M 8×1.25-40L	62	115	BJ351-08001
BJ650-10002	8	M10×1.5 -55L	79	240	BJ351-10001
BJ650-12002	10	M12×1.75-60L	92	310	BJ351-12001
BJ650-16002			95	335	BJ351-16001

## 使用示例及使用方法



请使用辅助支撑的远程操作。

### 注意事项

远距离操作组合通过扳手等工具进行操作时，可以得到样本所记载的支撑力，但是如果使用滚花螺母进行操作，辅助支撑的支撑力约为记载的20%。