

BJ211

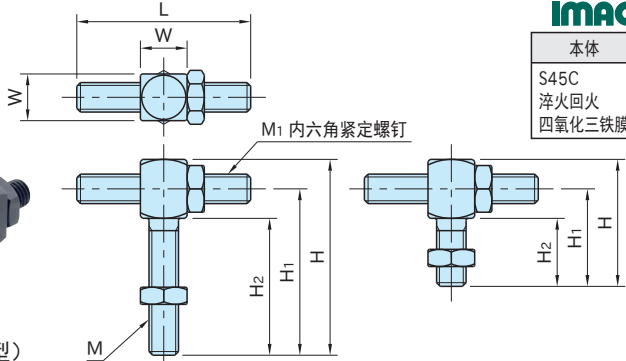
迷你可调式限位器



(标准型)



(短小型)



| |
|--------|
| 本体 |
| S45C |
| 淬火回火 |
| 三氧化二铁膜 |

BJ211-*01** (标准型)

BJ211-*11** (短小型)

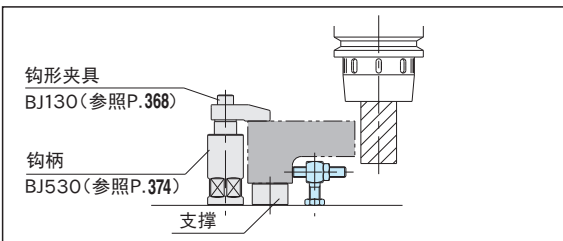
BJ211-*01** (标准型)

| 型 号 | M ₁ | L | H | W | M | H ₁ | H ₂ | 质量 (g) |
|--------------------|----------------|----|-----|----|----------|----------------|----------------|--------|
| BJ211-08001 | M 8×1.25 | 40 | 56 | 13 | M 8×1.25 | 48 | 40 | 60 |
| BJ211-10001 | M10×1.5 | 50 | 70 | 17 | M10×1.5 | 60 | 50 | 120 |
| BJ211-12001 | M12×1.75 | 60 | 84 | 19 | M12×1.75 | 72 | 60 | 190 |
| BJ211-16001 | M16×2 | 80 | 112 | 24 | M16×2 | 96 | 80 | 410 |

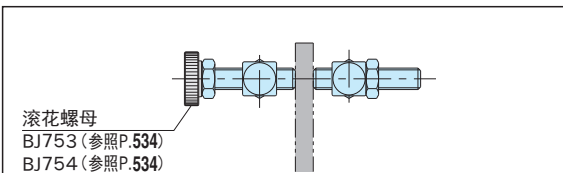
BJ211-*11** (短小型)

| 型 号 | M ₁ | L | H | W | M | H ₁ | H ₂ | 质量 (g) |
|--------------------|----------------|----|----|----|----------|----------------|----------------|--------|
| BJ211-08011 | M 8×1.25 | 40 | 36 | 13 | M 8×1.25 | 28 | 20 | 45 |
| BJ211-10011 | M10×1.5 | 50 | 45 | 17 | M10×1.5 | 35 | 25 | 90 |
| BJ211-12011 | M12×1.75 | 60 | 54 | 19 | M12×1.75 | 42 | 30 | 140 |
| BJ211-16011 | M16×2 | 80 | 72 | 24 | M16×2 | 56 | 40 | 310 |

使用示例及使用方法



可以在狭小空间里使用。



也可用于辅助夹紧。

