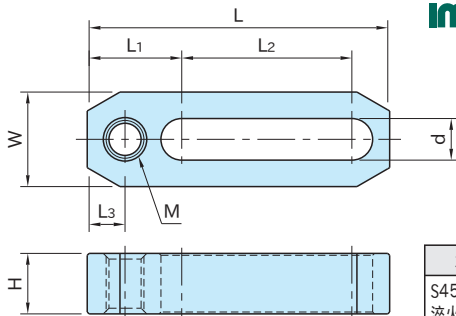


# BJ158

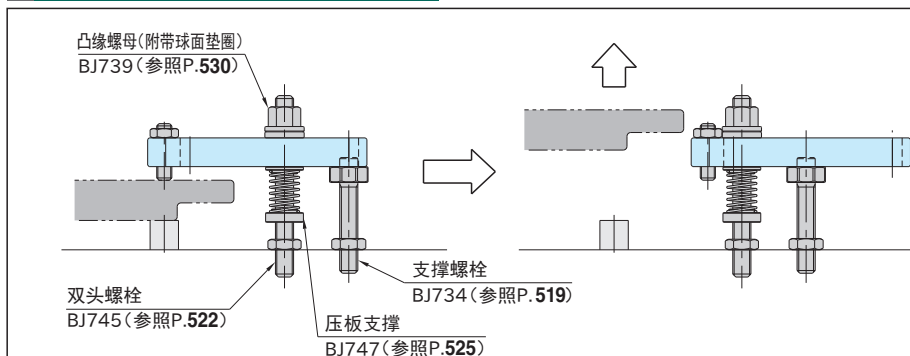
## 带螺丝孔压板



本体
S45C
淬火回火
四氧化三铁膜

型号	L	W	H	d	L <sub>2</sub>	M	L <sub>1</sub>	L <sub>3</sub>	夹紧力(kN) 突出量max.~min.	容许紧固扭矩 (N·m)	质量 (g)
BJ158-08063	63	19	12	9	36	M 8×1.25	19	7	3.2~ 8	17	65
BJ158-08080	53				3.5~ 8.6				80		
BJ158-10080	80	25	16	11	45	M10×1.5	25	10	6.8~16.9	45	160
BJ158-10100	65				7.3~18.3				190		
BJ158-10125	90				7.7~19.3				235		
BJ158-12100	100	32	19	13	60	M12×1.75	28	10	10.2~25.6	80	300
BJ158-12125	85				11 ~27.5				370		
BJ158-12160	120	38	25	17	120	M16×2	36	12	11.6~29	129	470
BJ158-16125	73				12.1~30.3				580		
BJ158-16160	108				13.2~33				720		
BJ158-16200	148	50	25	21	148	M20×2.5	45	15	13.9~34.7	183	890
BJ158-20160	90				15 ~36				1020		
BJ158-20200	130	32	25	21	130	M20×2.5	45	15	16 ~37	183	1600
BJ158-20250	180				17 ~38				1960		

### 使用示例及使用方法



### 特点

因为有预先设置的最大限度的腰孔，所以有很强的通用性。