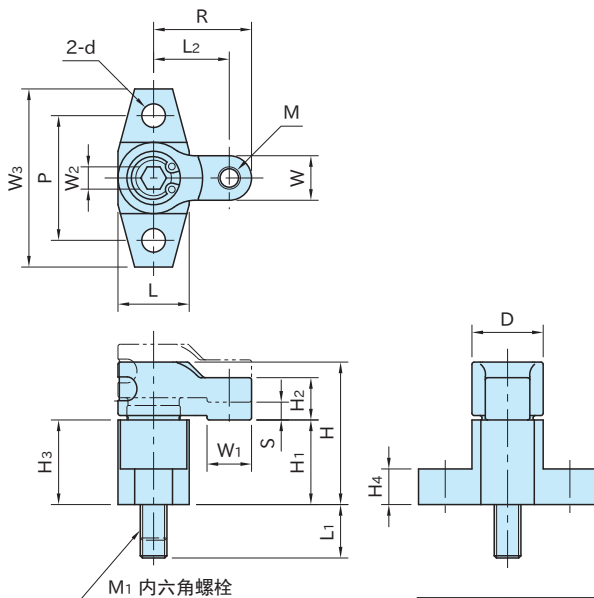


BJ132-BN

成套钩形夹具(凸缘型)



★One Point
省空间型夹具

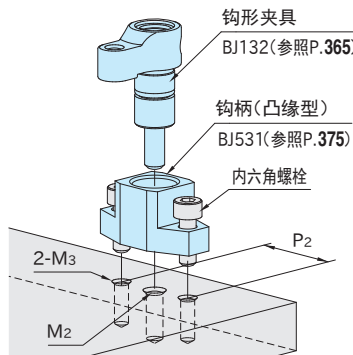
M1 内六角螺栓

钩子	钩柄
SCM440 淬火回火 四氧化三铁膜	S45C 淬火回火 四氧化三铁膜

型 号	H ₁	S (夹紧行程)	W ₁	M	L ₂	R	W ₃	L	M ₁	L ₁ max.	d	H ₄	P	H	H ₃	D	W	H ₂	W ₂
BJ132-04018BN	16	3	8	M4×0.7	14	18	34	14	M4×0.7-30L	11	4.3	6	24	26	16	14	8	7.5	3
BJ132-06022BN	19	4	10	M5×0.8	17	22	40	16	M6×1 -35L	12	5.3	8	28	32	19	16	10	9.5	5

型 号	夹紧力 (kN)	容许紧固扭矩 (N·m)	质量 (g)
BJ132-04018BN	2	2.7	48
BJ132-06022BN	3.5	7	79

使用示例及使用方法



特 点

- 最适合使用在夹紧位置偏低的情况。
- 独特的构造, 使钩子随内六角螺栓上下移动, 所以可避免夹紧后钩子卡死的状态。

型 号	M ₂	M ₃	P ₂
BJ132-04018BN	M4×0.7深13	M4×0.7	24
BJ132-06022BN	M6×1 深14	M5×0.8	28