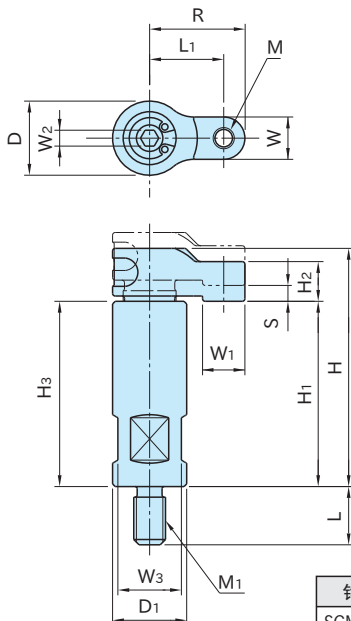


# BJ132-A

## 成套钩形夹具



★ One Point  
省空间型夹具

钩子	钩柄
SCM440 淬火回火 四氧化三铁膜	S45C 淬火回火 四氧化三铁膜

型 号	H <sub>1</sub>	S (夹紧行程)	W <sub>1</sub>	M	L <sub>1</sub>	R	D <sub>1</sub>	H <sub>3</sub>	M <sub>1</sub>	L	H	D	W	H <sub>2</sub>	W <sub>2</sub>	W <sub>3</sub>
BJ132-04018A	35	3	8	M4×0.7	14	18	14	35	M6×1	11	45	14	8	7.5	3	12
BJ132-06022A	40	4	10	M5×0.8	17	22	16	40	M8×1.25	14	53	16	10	9.5	5	13

型 号	夹紧力 (kN)	容许紧固扭矩 (N·m)	质量 (g)
BJ132-04018A	2	2.7	55
BJ132-06022A	3.5	7	90

### 特 点

独特的构造，使钩子随内六角螺栓上下移动，所以可避免夹紧后钩子卡死的状态。

### 使用示例及使用方法

