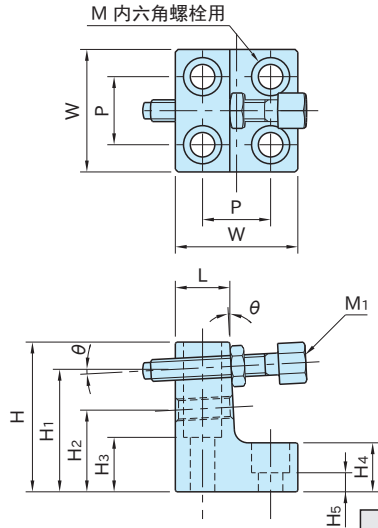
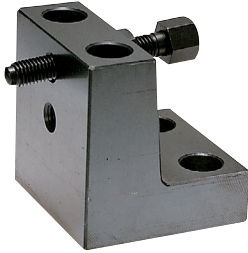


BJ112

点推夹具



| 本体 | 螺栓 |
|----------------|--------------------------|
| S45C 四氧化三铁膜 | SCM435 淬火回火 四氧化三铁膜 |

| 型 号 | M ₁ | H ₁ | H ₂ | W | H | L | θ | M | P | H ₃ |
|--------------------|----------------|----------------|----------------|----|----|----|----|-----|----|----------------|
| BJ112-08025 | M 8×1.25 -50L | 45 | 30 | 45 | 55 | 20 | 3° | M 8 | 25 | 20 |
| BJ112-16050 | M16×2 -80L | 75 | 50 | 85 | 90 | 33 | 5° | M16 | 50 | 33 |

| 型 号 | H ₄ | H ₅ | 夹紧力 (kN) | 容许紧固扭矩 (N·m) | 质量 (kg) |
|--------------------|----------------|----------------|-------------|-----------------|------------|
| BJ112-08025 | 18 | 7 | 15.6 | 25 | 0.45 |
| BJ112-16050 | 27 | 10 | 62.3 | 200 | 2.3 |

使用示例及使用方法

