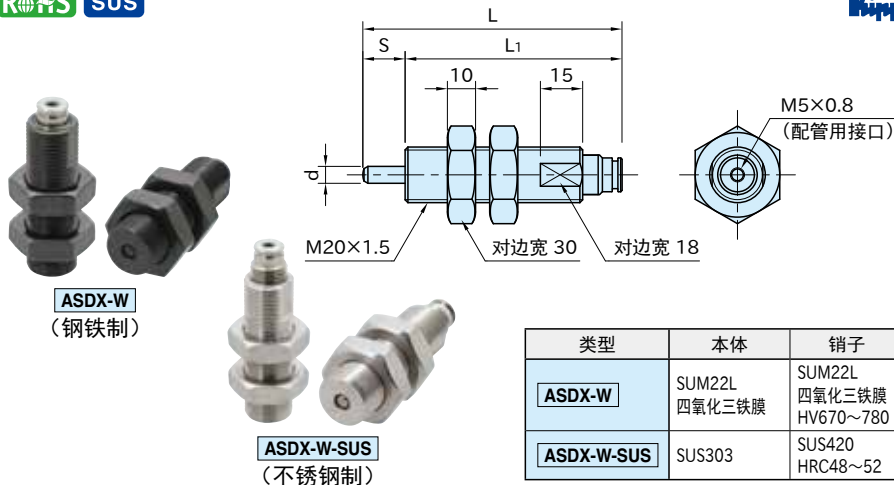


ASDX

分度柱塞(气动型)

RHS SUS



类型	本体	销子
ASDX-W	SUM22L 四氧化三铁膜	SUM22L 四氧化三铁膜 HV670~780
ASDX-W-SUS	SUS303	SUS420 HRC48~52

钢铁制 型号	不锈钢制 型号	d (-0.02)	S (-0.1)	L ₁	L	使用压 (MPa)	活塞力 (N) 注)	弹簧弹力 (N)	质量 (g)
ASDX20W-610	ASDX20W-610-SUS	6	10	70	80	0.2~0.6	35.1	8	190
ASDX20W-615	ASDX20W-615-SUS		15	77	92		32.9	8.9	195
ASDX20W-810	ASDX20W-810-SUS	8	10	67	77		35.3	8.4	185
ASDX20W-815	ASDX20W-815-SUS		15	74	89		33.1	8.4	190

注)活塞力为0.6MPa时的值。

特点

通过供给气压可以使得销子弹出，切断气压会由内置弹簧的弹力将销子缩回内部，是气压进行操作的分度柱塞。

注意事项

- 请使用通过空气干燥机或空气滤芯把空气中的异物与水分净化后的压缩空气。
- 压缩空气中含有杂质会导致产品动作异常。
- 推荐使用油雾器对产品进行润滑。

另售品 NDX/SDX专用螺母

钢铁制 型号	不锈钢制 型号	螺丝尺寸
NDX20-NUT	NDX20-NUT-SUS	

技术资料

使用温度 max.80℃ min.-20℃

■ 销子机械强度表

型号	破损载荷 F(N)
ASDX20W-610	4000
ASDX20W-615	3000
ASDX20W-810	8000
ASDX20W-815	6000
ASDX20W-610-SUS	9500
ASDX20W-615-SUS	7000
ASDX20W-810-SUS	19000
ASDX20W-815-SUS	14000

